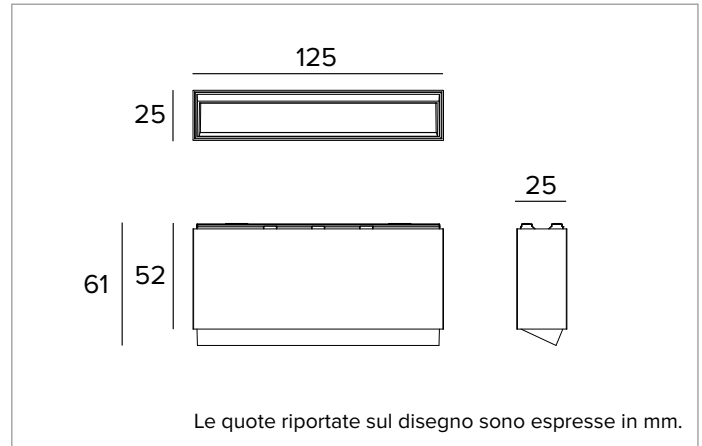


2T0117DD | OZ Modulo luminoso - Wall Washer

Moduli luminosi magnetici a LED, alimentati a bassissima tensione, Wall Washer



	3500K	H(m)	D1(m)	D2(m)	E _{max} (lx)		
Ra90		35°	77°				
Fixture Power	8W	1	0.67	1.65	380		
Source Flux	674lm	2	1.34	3.30	95		
Fixture Flux	433lm	3	2.00	4.95	42		
Efficacy	52lm/W	4	2.67	6.60	24		
TS1842	I _{max} =610cd/klm	I _{max}	411cd	5	3.34	8.24	15



SORGENTE

LED emitter alta efficienza Ra90.

Classe di efficienza energetica: F

Potenza nominale: 7,3W

Flusso nominale: 674lm

Indice resa cromatica: 90

Rf: 91,4

Rg: 103,9

CCT nominale: 3500K

Durata utile (L80/B10): >50000h tq +25°C

CARATTERISTICHE ILLUMINOTECNICHE

Gruppo ottico Wall Washer: riflettore in alluminio anodizzato ad altissima riflettanza, filtro olografico diffusore, cornice in policarbonato nero.

Ottica: WALL WASHER

Rendimento ottico: 64%

Flusso apparecchio: 433lm

Efficienza luminosa: 52lm/W

Sicurezza fotobiologica: Conforme al gruppo di rischio basso RG1

CARATTERISTICHE MECCANICHE

Corpo in pressofusione di alluminio verniciato bianco. Dimensioni 125x25mm.

Colore e finitura: Bianco gesso

Dimensioni: 25x125mm

Peso: 0,24Kg

Versione: DIGITAL DIMMING

Grado di protezione: IP20

CARATTERISTICHE ELETTRICHE

Potenza apparecchio: 8W

Alimentazione: 48Vdc

Classe di isolamento: CLASSE 3

Classe F: SI

Temperatura ambiente: 0°C / +25°C

INSTALLAZIONE

Sistema di aggancio meccanico ed elettrico estremamente rapido, versatile e semplice tramite magneti che in tutte le versioni hanno la funzione di supportare l'apparecchio sul Power Track e di trasportare la corrente all'interno del prodotto.

NOTE

Versione Digital Dimming. Disponibile su richiesta in versione 110-277Vac.

GARANZIA

5 anni.

A motivo dell'evoluzione tecnologica dei componenti elettronici i dati indicati sono soggetti ad aggiornamento e quindi deve essere richiesta conferma in fase d'ordine. Flusso luminoso e potenza elettrica presentano tolleranze di +/-10% rispetto al valore indicato. tq +25°C (CIE 121).

Si riserva la facoltà di apportare modifiche tecniche.

Targetti Sankey S.r.l.
Via Pratese, 164
50145 Firenze - Italy
Tel: +39 055 37911
targetti.com
targetti@targetti.com

CCIAA Firenze
Share Capital:
€ 500.000,00
VAT N. (IT):
01537660480
R.E.A: FI-275656

TARGETTI